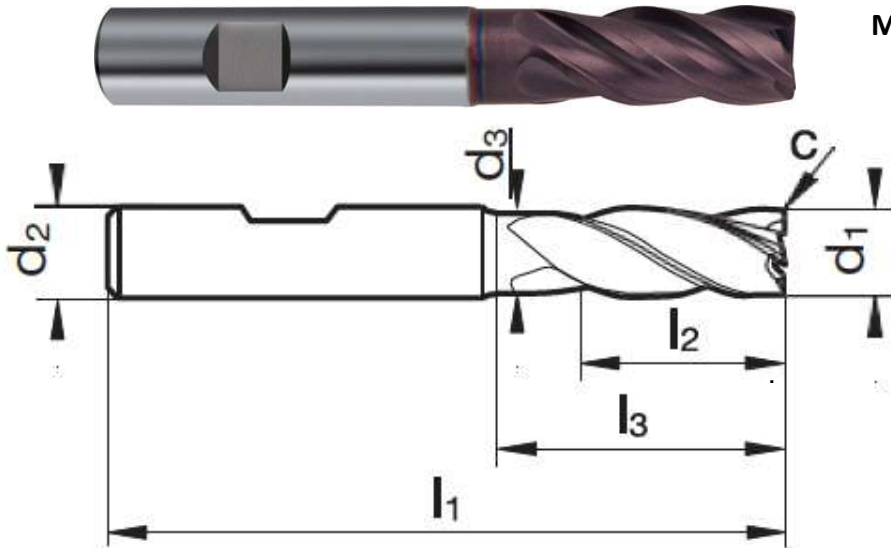


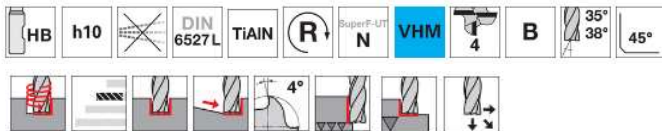
Die neuen Haberland HZT-Fräser sind da!!

Für SIE entwickelt um zu überzeugen.



Merkmale:

- universell einsetzbar
- bis 1600 N/mm²
- Mikroeckenschutz
- Halsfreischliff
- Zentrumschnitt
- ruhigen, vibrationsfreien Lauf durch ungleiche Drall (35°/38°)
- **das perfekte Preis- Leistungsverhältnis**



| Bestell-Nr.: | Bezeichnung | d1 (h10) | d2 (h6) | d3 mm | l1 mm | l2 mm | l3 mm | c mm/45° | Preis/Stück | Menge |
|--------------|----------------------------|----------|---------|-------|-------|-------|-------|----------|-------------|-------|
| 322065241 | HZT-VHM D=6,00mm Z4 HPC-N | 6 | 6 | 5,7 | 57 | 13 | 20 | 0,15 | 15,00 € | |
| 322065242 | HZT-VHM D=8,00mm Z4 HPC-N | 8 | 8 | 7,7 | 63 | 19 | 26 | 0,15 | 20,00 € | |
| 322065243 | HZT-VHM D=10,00mm Z4 HPC-N | 10 | 10 | 9,5 | 72 | 22 | 30 | 0,20 | 29,00 € | |
| 322065244 | HZT-VHM D=12,00mm Z4 HPC-N | 12 | 12 | 11,5 | 82 | 26 | 36 | 0,20 | 39,00 € | |
| 322065250 | HZT-VHM D=16,00mm Z4 HPC-N | 16 | 16 | 15,5 | 92 | 32 | 42 | 0,35 | 65,00 € | |
| 322065251 | HZT-VHM D=20,00mm Z4 HPC-N | 20 | 20 | 19,5 | 104 | 38 | 52 | 0,45 | 99,00 € | |

Firma:

Besteller:

Datum:

Unterschrift:

Bestellen Sie bequem per E-Mail: info@h-zt.de, Fax: **06263-429165** oder Telefon: **06263-8274**