

HZT HIGH LINE!!

Für SIE entwickelt um zu überzeugen!

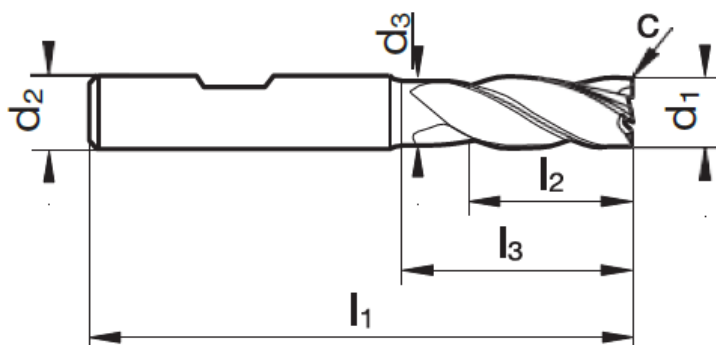


Merkmale:

- universell einsetzbar
- bis 1600 N/mm²
- Mikroeckenschutz
- Halsfreischliff
- Zentrumschnitt
- ruhigen, vibrationsfreien Lauf durch ungleichen Drall (35°/38°)
- das perfekte Preis- Leistungsverhältnis



Bestell-Nr.:	Bezeichnung	d1 (h10)	d3 mm	l1 mm	l2 mm	l3 mm	c mm/45°	Preis/Stück	Menge
322065241	HZT-MA-VHM D.6,0mm Z4 HPC-N	6	5,7	57	13	20	0,15	18,00 €	
322065242	HZT-MA-VHM D.8,0mm Z4 HPC-N	8	7,7	63	19	26	0,15	24,00 €	
322065243	HZT-MA-VHM D.10,0mm Z4 HPC-N	10	9,5	72	22	30	0,2	35,00 €	
322065244	HZT-MA-VHM D.12,0mm Z4 HPC-N	12	11,5	82	26	36	0,2	47,00 €	
322065250	HZT-MA-VHM D.16,0mm Z4 HPC-N	16	15,5	92	32	42	0,35	78,00 €	
322065251	HZT-MA-VHM D.20,0mm Z4 HPC-N	20	19,5	104	38	52	0,45	119,00 €	



Firma:

Besteller:

Datum:

Unterschrift:

Bestellen Sie bequem per E-Mail: info@h-zt.de, Fax: **06263-429165** oder Telefon: **06263-8274**